

Funciones Digitales Avanzadas



GO

Activa las funciones de los mandos durante 60 segundos para proteger contra el uso no intencionado y ahorrar batería.



BLOQUEO / DESBLOQUEO FUNCIONES

Activa el bloqueo/desbloqueo de funciones durante 2 s. Cargar a continuación la función a bloquear.



RCP & CHOQUE

Ignora el bloqueo de funciones y posiciona la cama para maniobra de reanimación cardiopulmonar o tratamiento de choque

Funciones Analógicas Avanzadas



RCP & CHOQUE

Posiciona cama para maniobra de reanimación cardiopulmonar o tratamiento de choque.



BLOQUEO / DESBLOQUEO FUNCIONES

Bloquea / Desbloquea articulaciones y / o altura del lecho.
Gire el pomo correspondiente hasta que se encienda la luz de bloqueo.



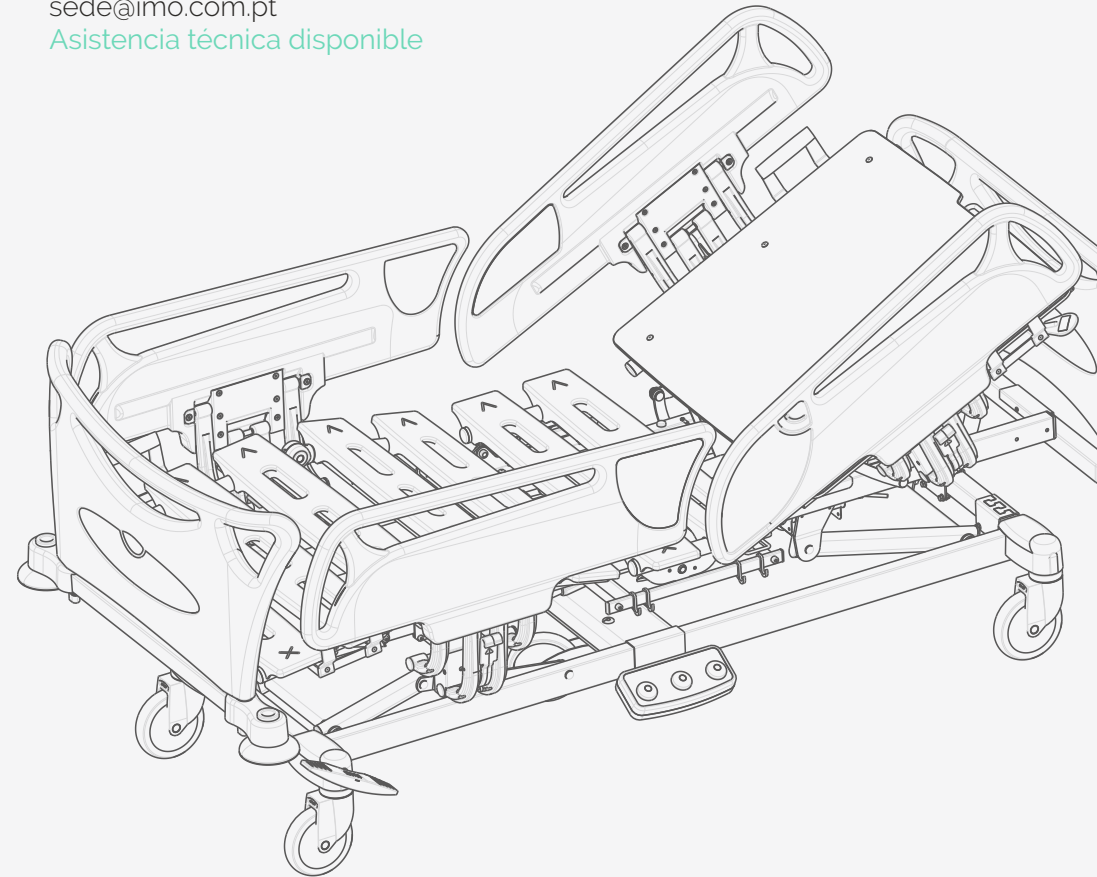
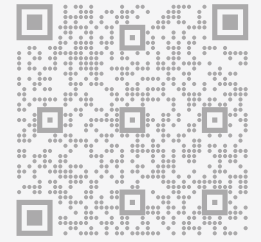
LUZ DE NOCHE

Enciende la luz de ayuda para la entrada y salida de pacientes.
Ubicados en los soportes de las bolsas de orina, a ambos lados de la sección fija.

IMO
WWW.IMO.COM.PT

Rua Dr. Aurélio Teixeira de Sousa, 575
4650-312 Rande Portugal
T. +351 255 340 220
sede@imo.com.pt
Asistencia técnica disponible

Funciones mandos

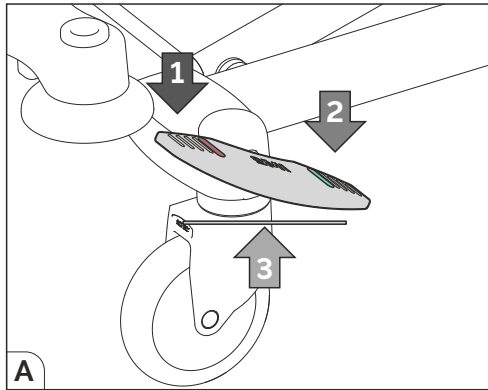


GUÍA DE INICIO RÁPIDO

Matrix E

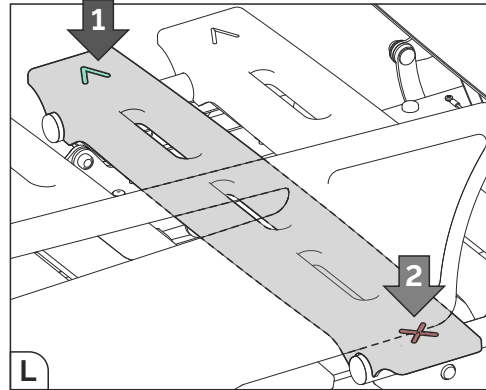
Frenado Centralizado

Presione rojo para freno total (1), verde para conducir (2) y horizontal para libre (3).

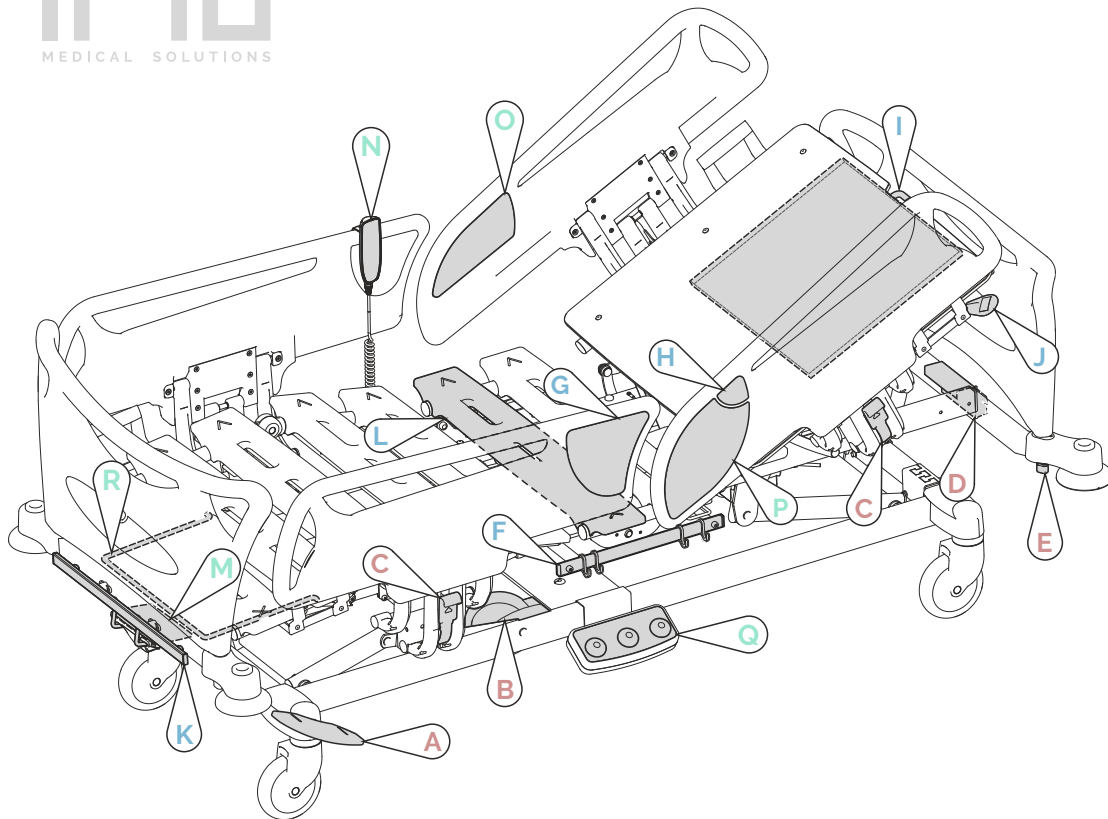


Lecho Removible

Inserte los paneles del lecho en el lado de la flecha primero y luego en la cruz.



INO
MEDICAL SOLUTIONS



Seguridad y Transporte

A	Frenado centralizado y dirección	estándar
B	Quinta rueda con modo de conducción	extra
C	Barandillas con bloqueo de seguridad	estándar
D	Enrollador de cable para un transporte seguro	estándar
E	Bloqueos de cabeceros para un transporte seguro	estándar

Tratamiento e Higiene

F	Barra DIN para accesorios bilateral	opción
G	Medidores de ángulos de Trendelenburg, bilateral	estándar
H	Medidores de ángulos de respaldo, bilateral	estándar
I	Porta chasis de rayo-X de extracción total	extra
J	RCP de caída rápida del respaldo, bilateral	estándar
K	Soporte telescópico para el cambio de ropa de cama	extra
L	Paneles del lecho modulares extraíbles para lavado	estándar

Ergonomía y Posicionamiento

M	Panel de enfermería con cable extensible y estiba	opción
N	Mando de mano con cable extensible y clip para colgar	opción
O	Mandos integrados en barandillas de paciente	opción
P	Mandos integrados en barandillas de cuidador	opción
Q	Mando de pie para colocar la cama con las manos libres	opción
R	Extensión del lecho One-Hand con soporte del colchón	extra